

連続セミナー 子どもと接するおとなのために

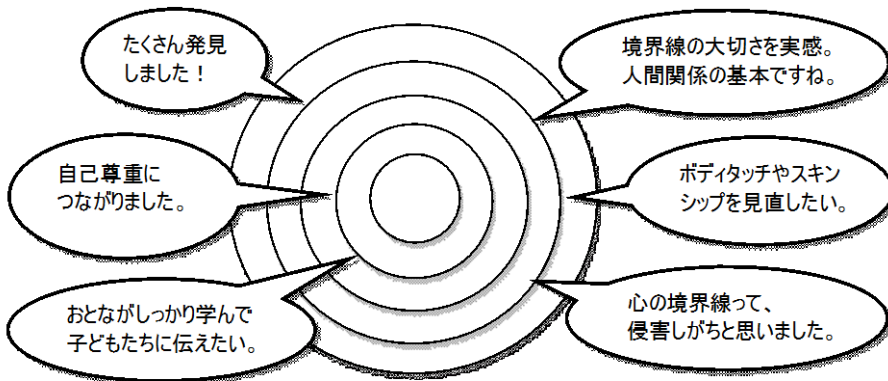
～ 子どもの対人関係力を育てる ～

第1回 =境界線=を学ぶ わたしとあなたのこころの距離

対人関係における心と身体の距離について、とてもわかりやすい、同心円を使った《サークルズ・プログラム》を学びましょう！ 子育て中の方、子どもに関わる立場の人、対人援助職…子どもと接するおとなたちにとって必須の学習です。

第2回 子どもの自尊感情を育てる

自分を大切に、問題解決力を育くむ子どもへの関わりを、「感情」をキーワードにして、ワークシートも使いながら一緒に考えていきましょう。



※他所で実施した参加者の声



日 時 第1回 2011年12月17日(土) 14:00-16:00
第2回 2012年1月21日(土) 14:00-16:00

※どちらか1回のみのご参加も可能です。

場 所 大阪大谷大学
参加資格 現職幼稚園教員・現職保育士・保育者養成校の学生・その他
※保育に関心のある方ならどなたでも参加できます。

参加費 無料 先着30名程度
※受付は先着順となります。ご参加できない場合のみご連絡いたします。

講 師 思春期保健相談士 徳永桂子氏 (プロフィール詳細は裏面)

申込方法 裏面をご参照ください。

徳永桂子氏 プロフィール 1958 年生まれ 神戸大学総合人間科学研究科前期博士課程修了
 所属：CAPにしのみや、HIVと人権・情報センター、女性と子ども支援センター ウィメンズネット・こうべ、神戸大学 HC センターセクハラ防止プロジェクト
 著書：『家族で語る性教育—私たちの出前講座』(共著)『なくそう！スクール・セクハラ—教師のためのワークショップ』(共著)『人間と性の教育シリーズ 第1巻(性教育のあり方、展望)』(共著)

※お申込みは、はがき・ファックス・メールで、「セミナー 子どもと接するおとなのために」と書いて、氏名・所属・住所・電話番号・参加セミナー(第1回のみ・第2回のみ・第1.2回両方)をご記入のうえ、下記まで。※保育希望の方は、お子さまの名前、年齢、性別、合計人数をご記入ください。

- は が き : 〒584-8540 大阪府富田林市錦織北 3-11-1 大阪大谷大学 幼児教育実践研究センター宛
- ファックス : 0721-24-9704 幼児教育実践研究センター宛 ※下記の送信票をご利用ください
- メー ル : youkyou-center@osaka-ohtani.ac.jp

参加申込 FAX送信票

大阪大谷大学 教育福祉学部

幼児教育実践研究センター 宛

Fax 0721-24-9704

送信者

名前 _____

Fax _____

連続セミナー 子どもと接するおとなのために～子どもの対人関係力を育てる～

参加申込書 《第1回 わたしとあなたのこちよい距離 ・ 第2回 子どもの自尊感情を育てる》

ふりがな 氏名	※いずれかに○をつけてください 学生 ・ 幼稚園教員 ・ 保育士 ・ 一般		
所属等	※学生の場合は、学校名・学科名・学年を、お勤めの方はご所属を。		
住所 自宅・職場 ※いずれかに○をつける	〒 _____		
TEL	※いずれかに○をつけてください 職場 ・ 自宅 ・ 携帯 _____		
FAX	※いずれかに○をつけてください 職場 ・ 自宅 ・ 携帯 _____		
E-mail			
参加希望セミナー ※いずれかに○をつける。	第1・2回とも参加する	第1回のみ参加する	第2回のみ参加する
保育希望	お子さまの名前	お子さまの年齢	合計人数

※参加される方が複数の場合、空欄等に上記と同様の内容を追記ください。